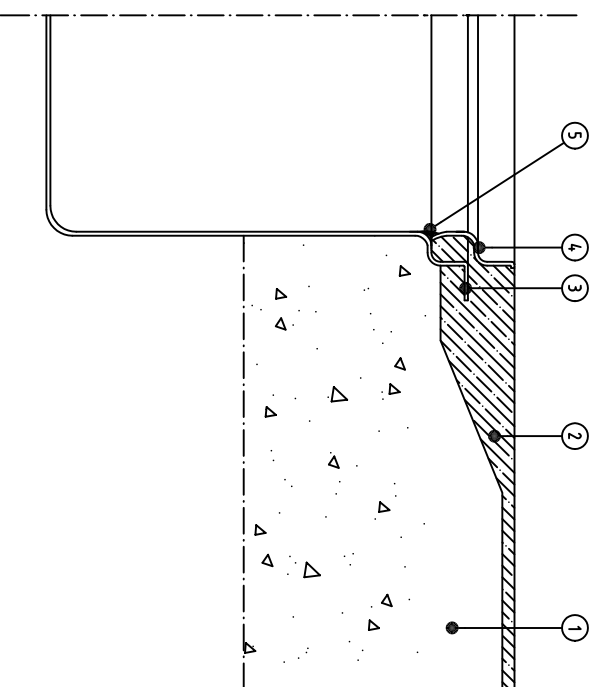


MASSAPINNOITTEELLE

1. Pintavalu
2. Akryylibetoni
3. HST-lattikaivo
4. HST-korotustengas
5. Silikonimassa



Muutos

Pvm.

Laati

Hyväksyjä

Laminkoite 2
77000 Suonenjoki
Finland

Osano	Kpl	Nimitys	Materiaali	Mitat	Korvaa	Huomautus
Suunnitelut	Piirityt	Kopio	Tarkastus	Standardi	Hyväksyntä	Sinde
<p>STEP OY</p> <p>Laminkoite 2 77000 Suonenjoki Finland</p> <p>HST-LATTIKAIVO</p> <p>MASSAPINNOITTEELLE</p> <p>Tiivistö</p> <p>Pivustus No</p> <p>Korvaa</p> <p>Korvaaja</p> <p>Pvm</p> <p>11.08.2003</p>						

