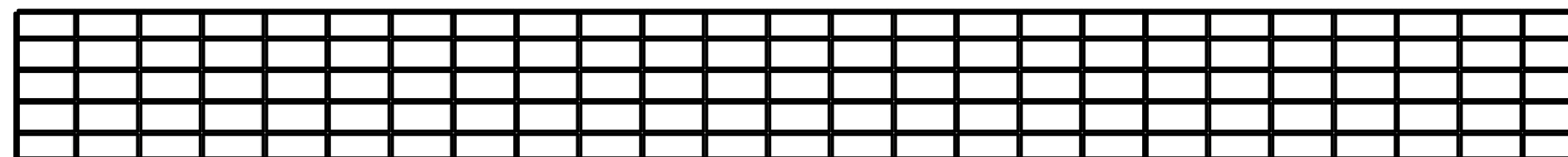
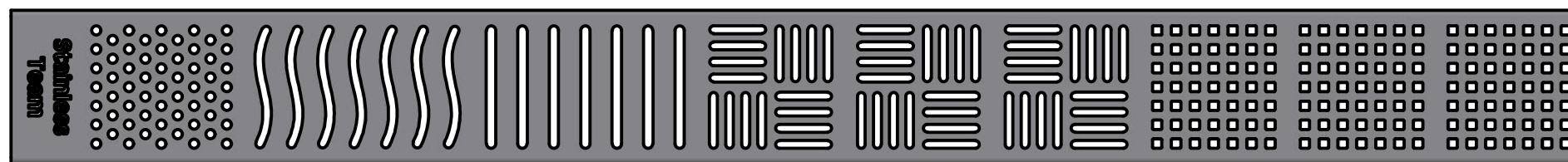
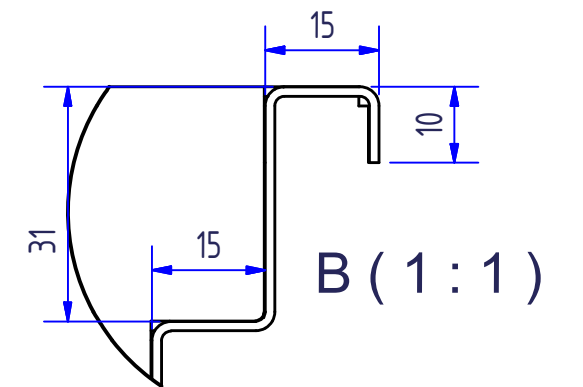
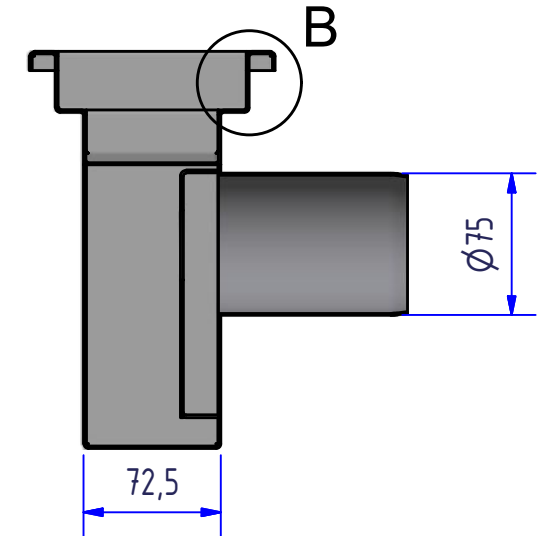

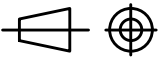


A-A (1:4)



Kynnyskaivon poistoputken lähtösuunta ja paikka valitaan tarpeen mukaan.

Kynnyskaivot voidaan varustella perinteisillä ruuturitulöillä tai kuvioituilla erikoisritilöillä, jolloin hyllykorkeus on kuvasta poiketen 21mm.

POS.	PIRUSTUS NRO.	KUVAUS, NIMITYS...	KPL	MATERIAALI	HUOM.
KYNNESSKAIVO 1000X100 V75 KVL BETONILATTIA				MITTAKAAVA A3	PIRTÄNYT / PVM mika 5.10.2017
				PAINO (kg)	TARKASTANUT / PVM.
				TIEDOSTO	PIRUSTUS NRO.
					KYNNESSKAIVO_1000X100_BETONI_KVL.iam
				VERSIO	