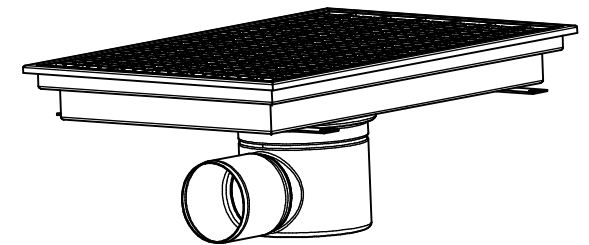
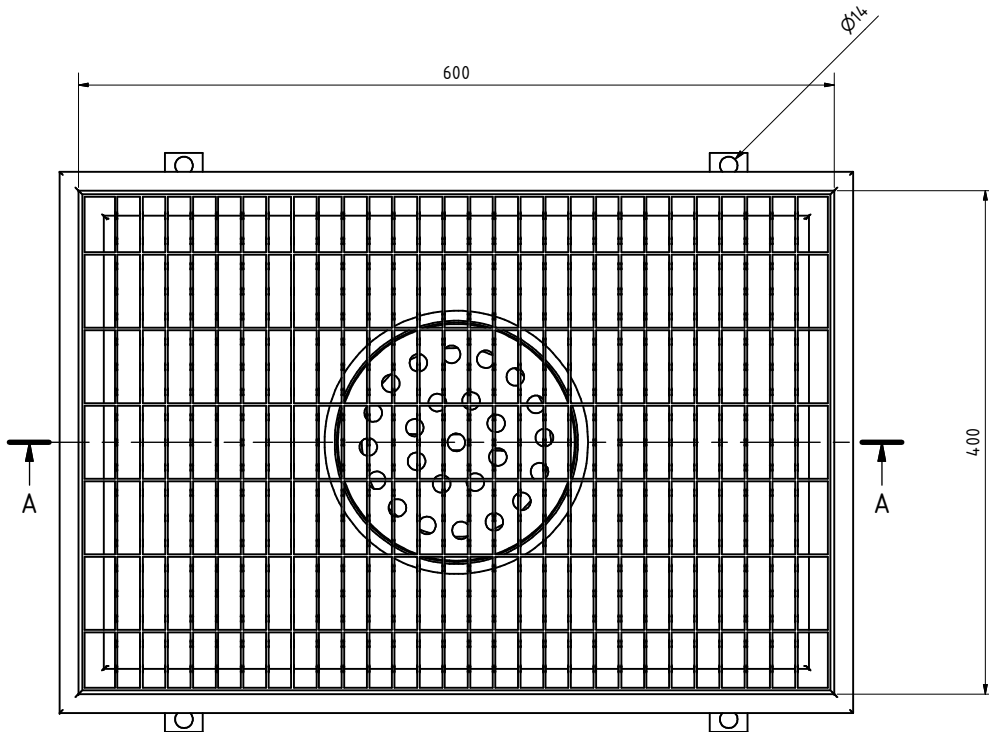


ALLAS PROFILI



LVI3314607

TUOTENRO: AB010134

Lattia-allas
Betonilattia

KOKONAISPAIND	PVM	LIITYY / PROJEKTI / TYÖNRO	
N/A	18.6.2012		
MATERIAALI	SUUNNITTELIJA	OSALUETTELO	
SIVU	PIIRUSTUS NRO.	REVISIO	
1/1			



LAMPIKOTIE 2
77600 SUONENKOKI
TEL. +358 17 2511 941
FAX. +358 17 2511 949
WWW.STAINLESSTEAM.FI