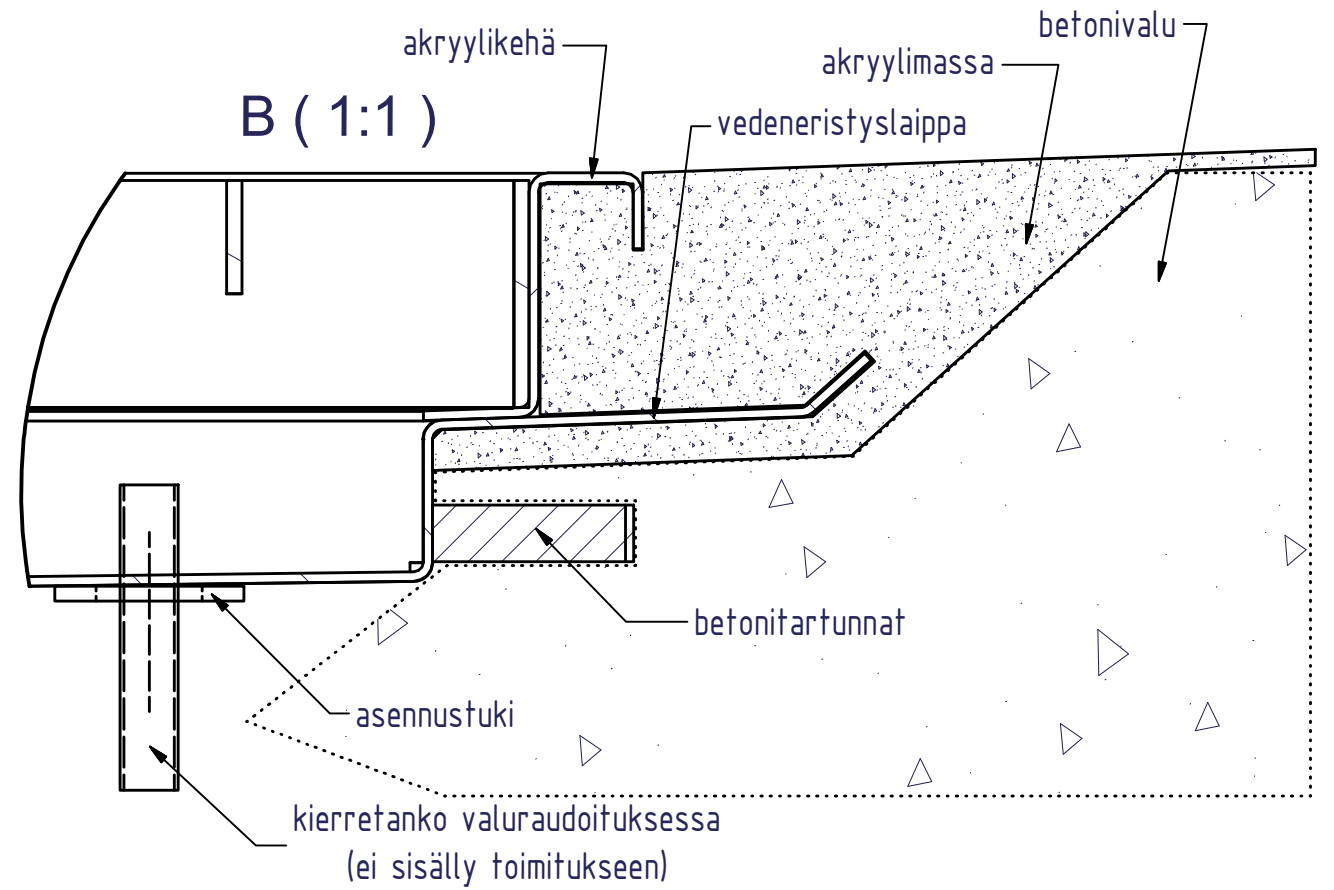
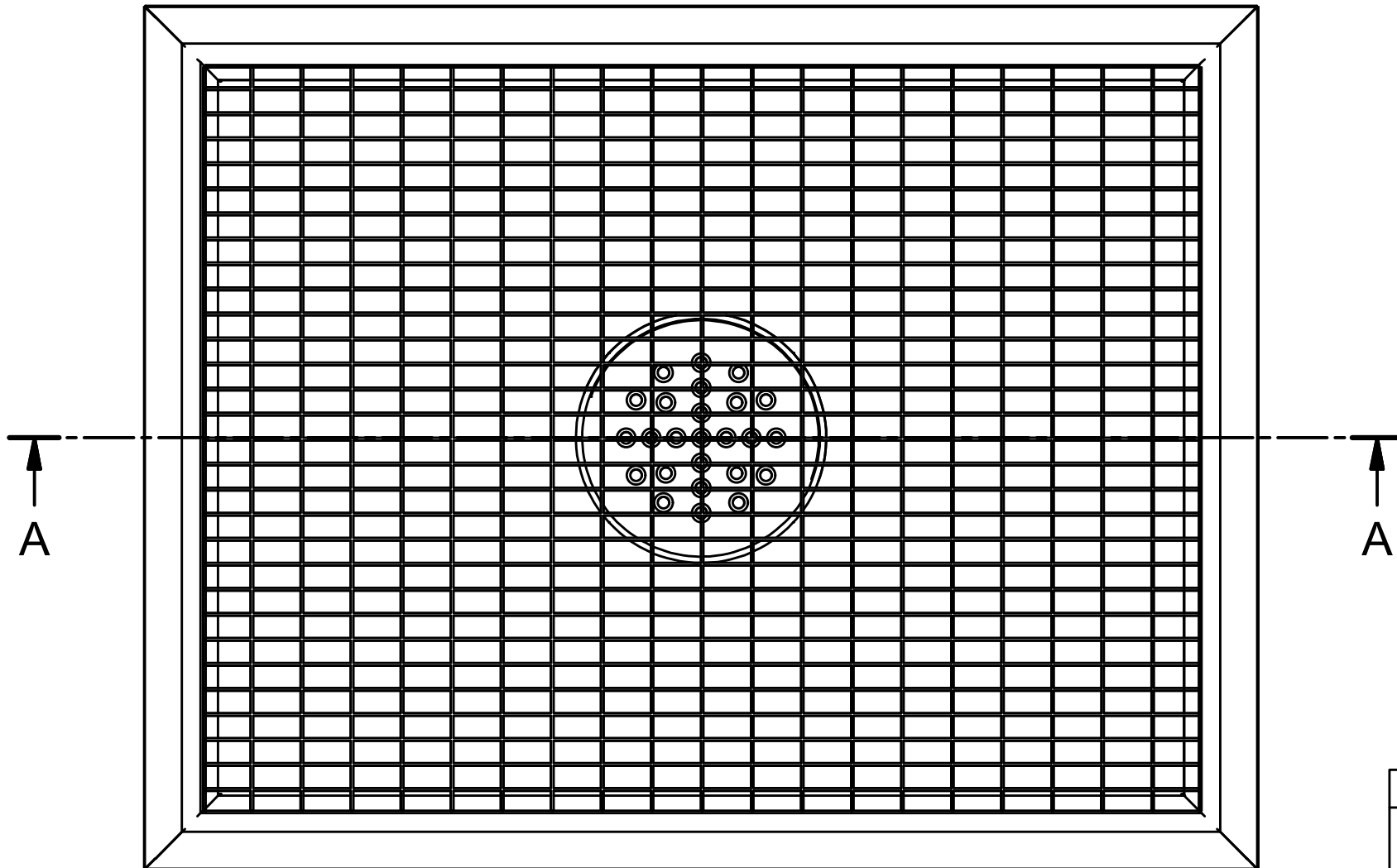
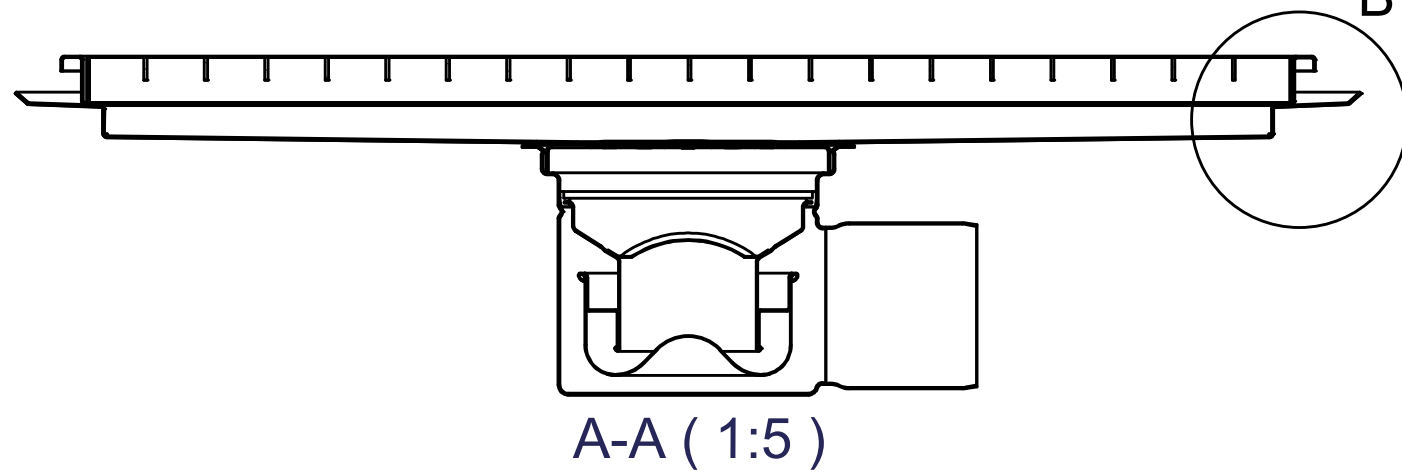


Allas sekä ritilä(t) valmistetaan asiakkaan toiveiden mukaan.
 Allas voidaan varustaa lattiakaivolla, pönttökaivolla tai
 hiekanerotuskaivolla



ASENNUSOHJE MASSALATTIALLE

Altaan runko valetaan betonivaluun vesierityslaipan alapuolelle. Seuraavaksi valettava lattiapinnoite (esim. akryylimassa) valetaan akryylikehään saakka. Asennustukien avulla allas säädetään haluttuun korkoon ja suoruuteen lattiapintaan nähden.

| POS. | PIRUSTUS NRO. | KUVAUS, NIMITYS... | KPL | MATERIAALI | HUOM. |
|---|---------------|--------------------|-----|--|-----------------------------------|
| LATTIA-ALLAS MASSALATTIALLE HAVAINNE-/ ASENNUSKUVA | | | | MITTAKAAVA A3 | PIRTÄNYT / PVM mika 27.11.2017 |
| | | | | PAINO (kg) | TARKASTANUT / PVM. |
|   | | | | TIEDOSTO ALLAS_MASSALATTIALLE_1.iam | PIRUSTUS NRO. VERSIO |
| | | | | | |