
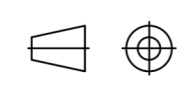


FLOOR DRAIN DU130 VERTICAL 75 COMPOSITE	KOKONAISPAINO 0,801 kg	PVM 15.10.2018	LIITTYY / PROJEKTI / TYÖNRO	
	MATERIAALI	SUUNNITTELIJA	LVI NUMBER LVI3316431	
 LAMMIKOTIE 2 77600 SIUNENJOKI TEL. +358 17 2511 941 WWW.STAINLESSTEAM.FI		SIVU 1/1	AB011234	REVISIO