
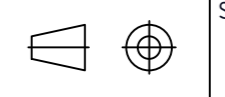


Lattiakaivo DU-130 Vaaka-75 KVL Betoni	KOKONAISPAINO 0,601 kg	PVM 5.6.2012	LIITTYY / PROJEKTI / TYÖNRO	
	MATERIAALI	SUUNNITTELIJA	LVI NUMERO LVI3316464	
 LAMMIKOTIE 2 77600 SUONENJOKI TEL. +358 17 2511 941 FAX. +358 17 2511 949 WWW.STAINLESSTEAM.FI	 SIVU 1/1	TUOTENUMERO AB010880		REVISIO