
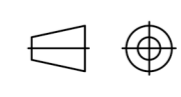


<b>FLOOR DRAIN DU170</b> <b>HORIZONTAL 110, FIXED WATER TRAP</b> <b>ALTRO</b>	KOKONAISPAINO 1,970 kg	PVM 17.10.2018	LIITTYY / PROJEKTI / TYÖNRO	
	MATERIAALI	SUUNNITTELIJA	LVI NUMBER LVI3316483	
 LAMMIKKOTIE 2 77600 SIUNENJOKI TEL. +358 17 2511 941 WWW.STAINLESSTEAM.FI		SIVU 1/1	AB012150	REVISIO