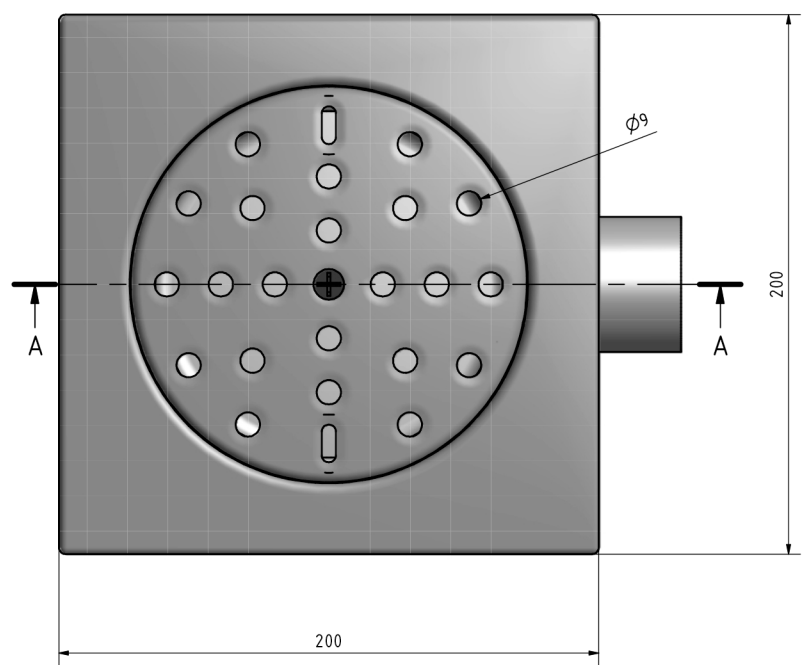
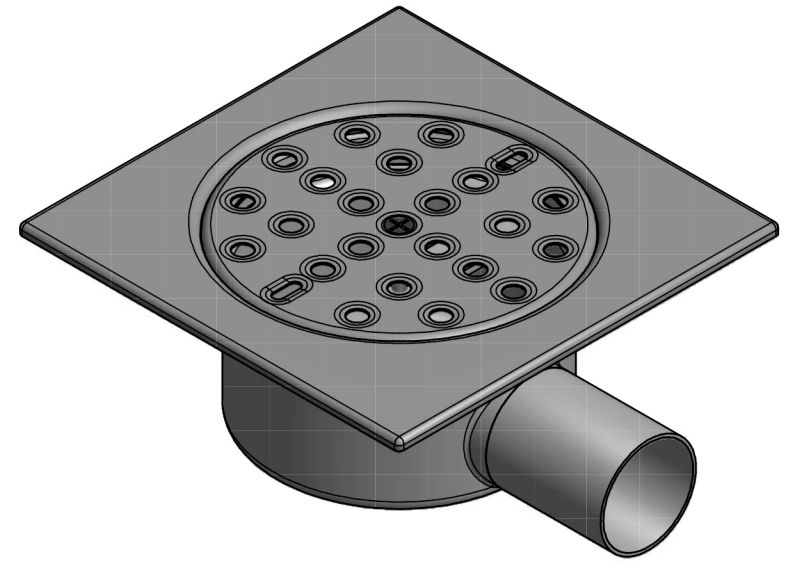
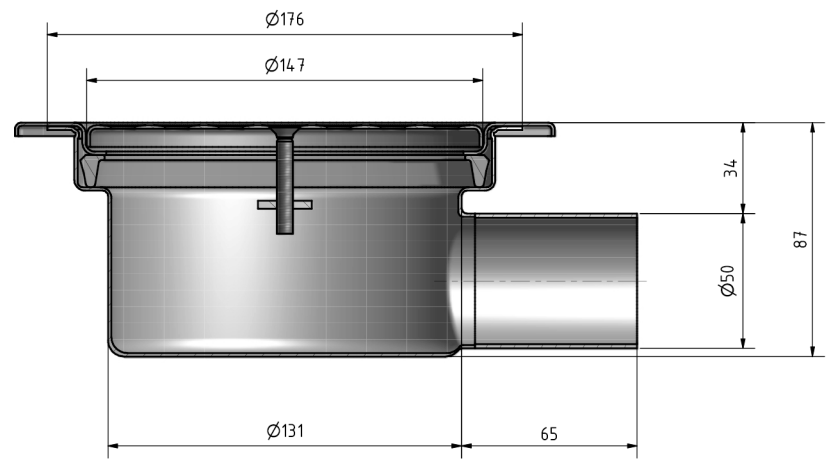




A-A



DRY DRAIN HORIZONTAL 50 TILE	KOKONAISPAINO N/A	PVM 22.10.2018	LITTYY / PROJEKTI / TYÖNRO	
	MATERIAALI	SUUNNITTELIJA	LVI NUMBER LVI3317204	
 <small>LAMINKKOTIE 2 77600 SUONENLOKI TEL. +358 17 2311 941 WWW.STAINLESSTEAM.FI</small>		SIVU 1/1	AB010138	REVISIO